

Pour nous joindre Cliquez [ICI](#) !

Nos cheminées se distinguent par leur conception équilibrée et d'excellentes finitions artisanales qui ne renoncent toutefois pas à la Technologie, d'où l'assurance de remarquables prestations en termes de rendement, de puissance et de faible émission de CO₂. Nous employons les matériaux les plus adaptés à chaque zone de la cheminée : acier, acier inoxydable, réfractaire et fonte, ainsi que de la peinture résistante à la chaleur pour les finitions extérieures. Nous disposons de versions à installer de face, en angle et en position centrale, et nous complétons notre gamme avec les cheminées alternatives pouvant être installées en toute position.

TOUS LES POELES A BOIS BENEFICIENT DU CREDIT D'IMPOT
MODELE HABIT TC

E2055 HABIT TC (TROIS VITRES)

REND. 76%

Pn 9,5 kW

P. Máx. 16 kW

CO al 13% O² = 0,20%

C.H. 3 kg

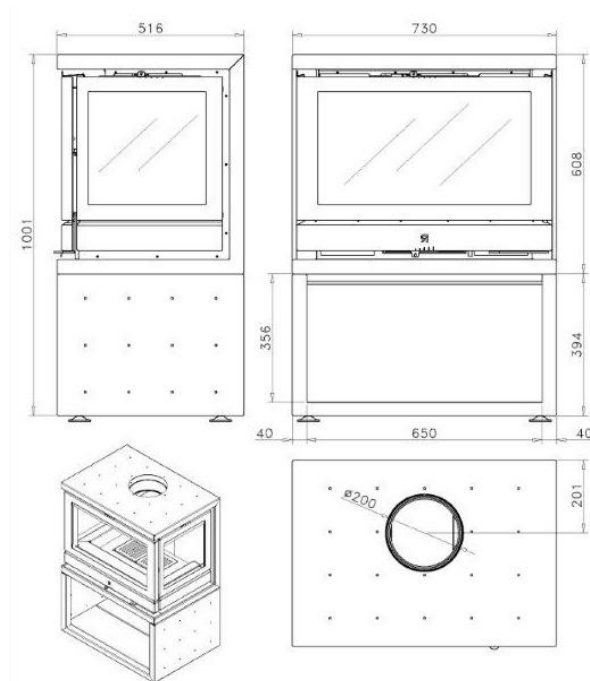
UNE-EN 13240 - 50165

Poids net 164,5 kg

VOL. 0,8 m³

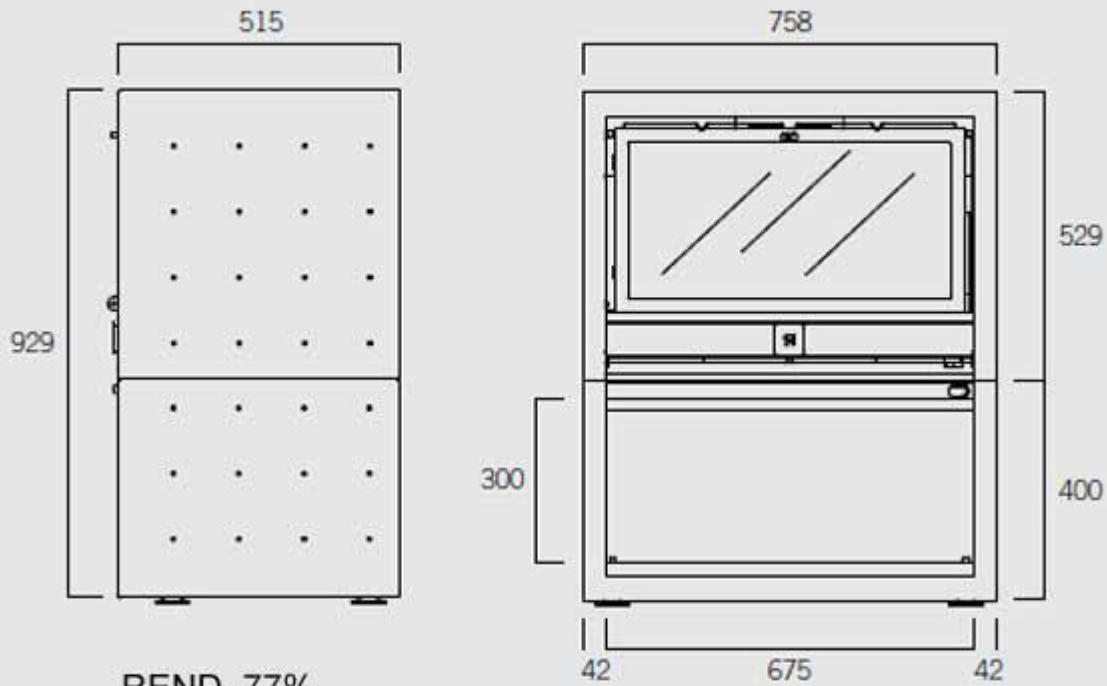
Grandeur des bûches 40 cm

730x1002x520

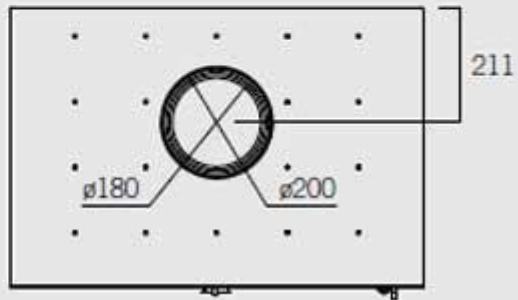


MODELE HABIT

E2050 HABIT FRONTAL GRAFFITI



REND. 77%
Pn 8,5 kW
CO al 13% O² = 0,26%
C.H. 2,3 kg
UNE-EN 13240
Peso 68 kg
VOL. 0,42 m³
LT 45 cm



MODELE HABIT V

E2070 HABIT 50 V (VERTICAL) GRAFFITI

REND. 80%

P_n 7 kW

P. Máx. 11 kW

CO al 13% O₂ = 0,10%

C.H. 1,9 kg

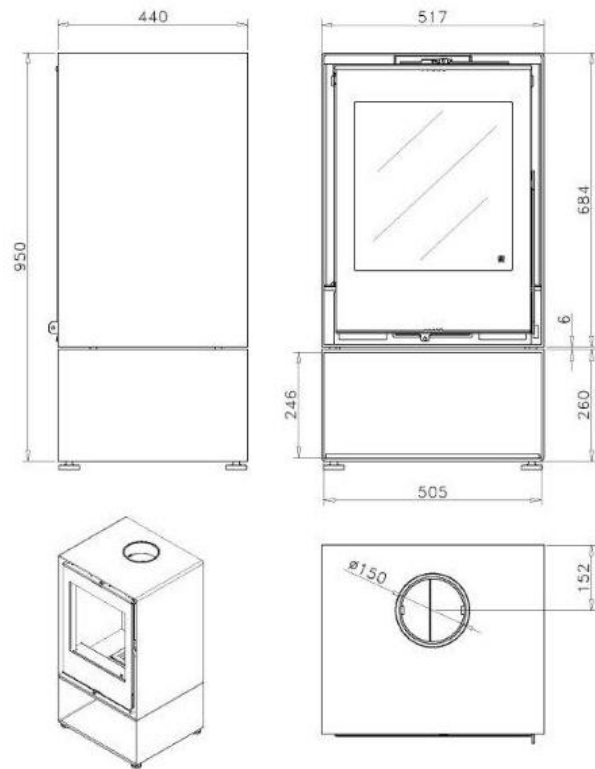
UNE-EN 13240 - 50165

Poids net 194,5 kg

VOL. 0,42 m³

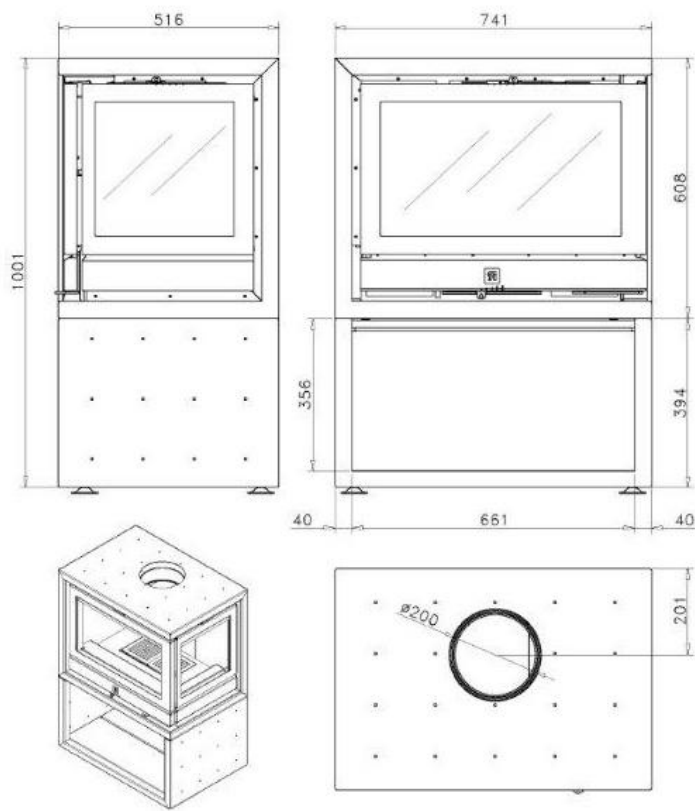
Grandeur des bûches 30 cm

730x1002x440

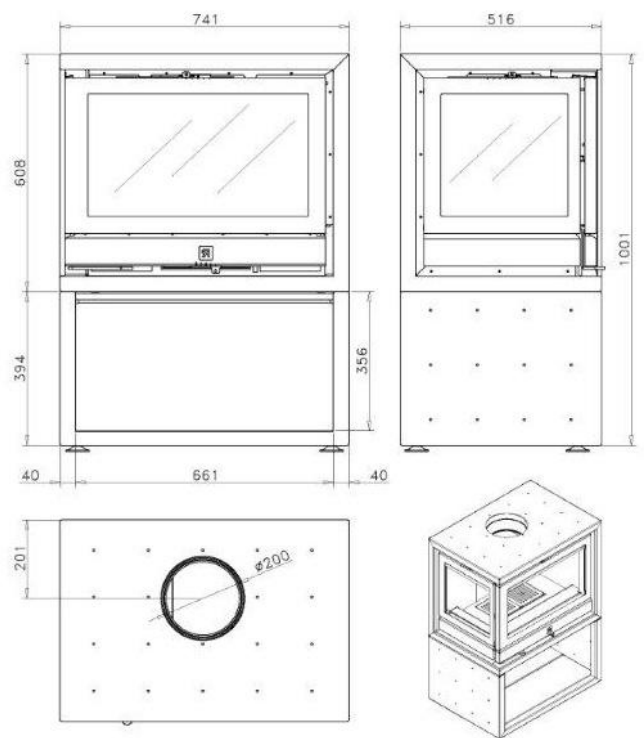


MODELE HABIT ANGLE LD/LI

LD avec angle à droite



LI avec angle à gauche



HABIT LD-LI REND. 77% | Pn 9,5 kW | P. Máx. 16 kW | CO al 13% O² = 0,18% | C.H. 2,8kg | UNE-EN 1324-50165
Poids net 161 kg | VOL. 0,8 m³ | bûches 40 cm

