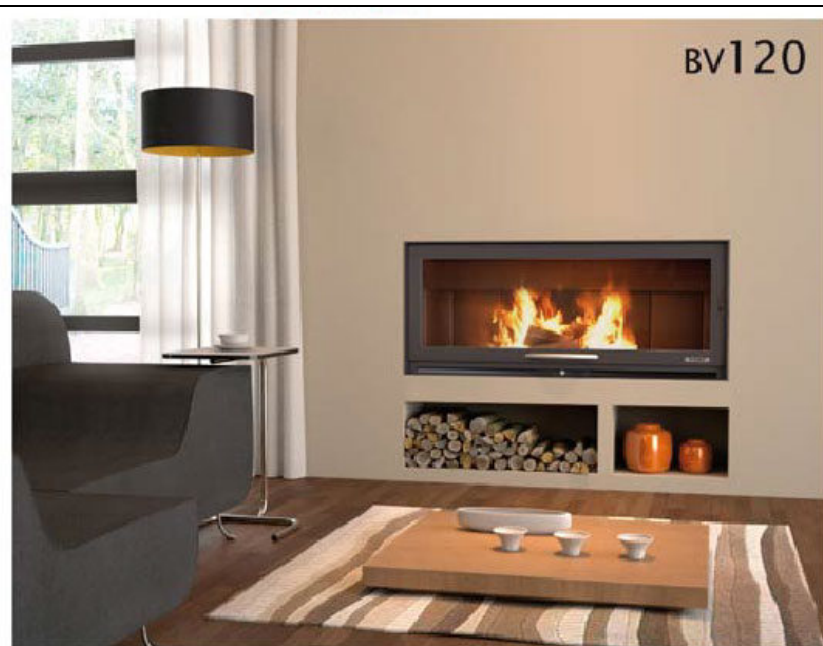
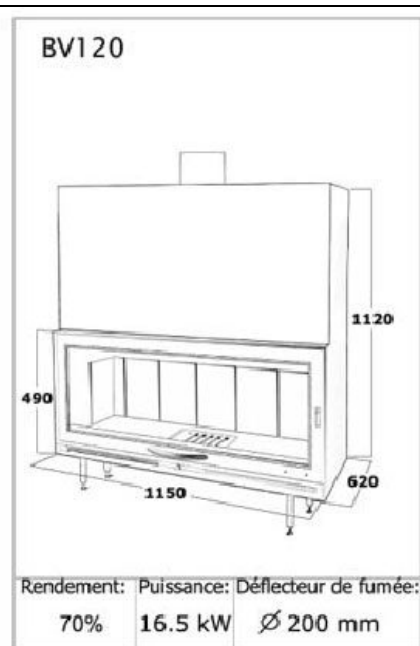


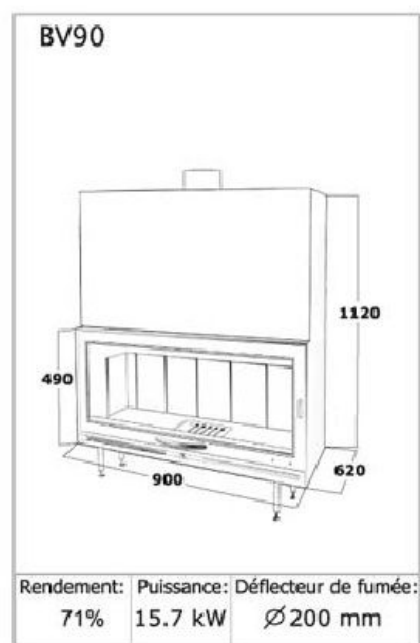
Grands inserts de face Big vision



BV120



BV90



Insert à vision panoramique des flammes, entièrement conçu en acier corten, avec une porte vitrée en vitrocéramique 950 ° à ouverture coulissante et de face, sur la porte vitrée il est installé un registre d'air pour éviter le dépôt de suie sur la vitre, ainsi qu'une chambre de convection qui permet de diffuser l'air chaud. Equipé d'une grille, bac à cendre et un registre des fumées afin de régler la puissance de chaleur émise. Le grand foyer est en briques réfractaires interchangeable de couleur terre il permet la combustion de grandes bûches de bois (1 mètre). L'habillage est réalisé avec du placoplâtre feu spécial cheminée (couleur rose). De part son fort rendement de chaleur, sa robustesse et sa faible consommation en bois les inserts de face big vision bénéficient du crédit d'impôt et leurs prix sont très attrayants.