

Insert frontal double faces



Une ligne d'insert central double face par excellence à vision panoramique dernière génération pour habiller et créer deux ambiances dans une même salle ou pour unir deux pièces contiguës. Deux portes vitrées avec 3 possibilités d'ouverture : coulissantes, ouverture de face et basculante réalisées en vitrocéramique. Vitres claires grâce à une ventilation d'air empêchant à la suie de se déposer. Mécanismes de glissières démontables en retirant le cadre frontal. Intérieur du foyer revêtu de briques réfractaires interchangeables de couleur terre et réversible de couleur noire. Déflecteur en acier inoxydable réfractaire. Grille et grand tiroir à cendres. Conçu en acier corten. Contrôle de combustion par registre d'air primaire et secondaire à mono commande. Possibilité de distribution de l'air de convection dans d'autres pièces de la maison. En option, il peut être équipé d'un système de ventilation forcée (Kit de turbines). Pieds réglables en hauteur. Cadre frontal ajustable au coffrage. L'habillage de

l'insert peut être réalisé avec du placoplâtre feu (couleur rose) spécial pour cheminée, peint ensuite, tapissé ou pierre de parement collée. Cette nouvelle série d'inserts foyer à bois dégage un gros pouvoir de chaleur afin de chauffer convenablement de grands volumes raison pour laquelle tous ces inserts bénéficient du crédit d'impôt.

REND. 70%

Pn 12 kW

P. Máx. 18 kW

CO al 13% O² = 0,34%

C.H. 3.6 kg/h

UNE-EN 13229

Poids 376 kg

VOL. 1,77 m³

LT 55 cm

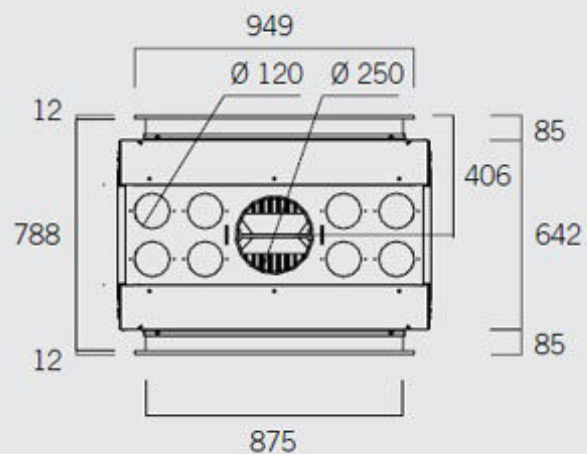
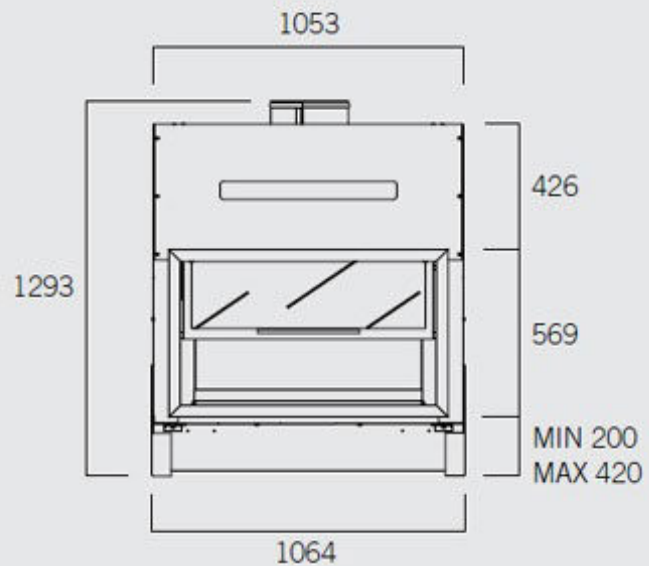
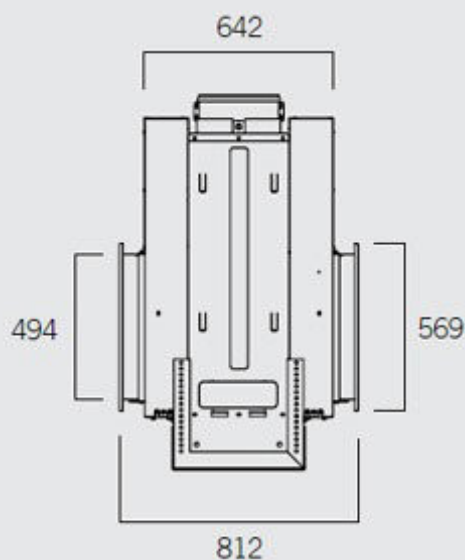
Dim: 1064x1293x812

Insert G 45 DC

Turbines en option



Kit de ventilation forcée

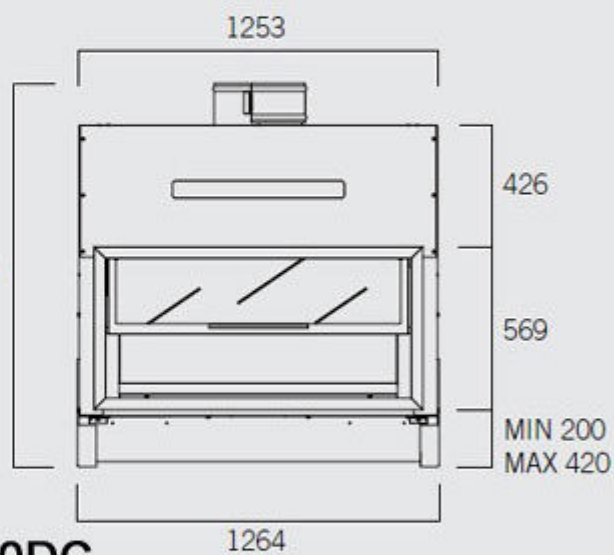
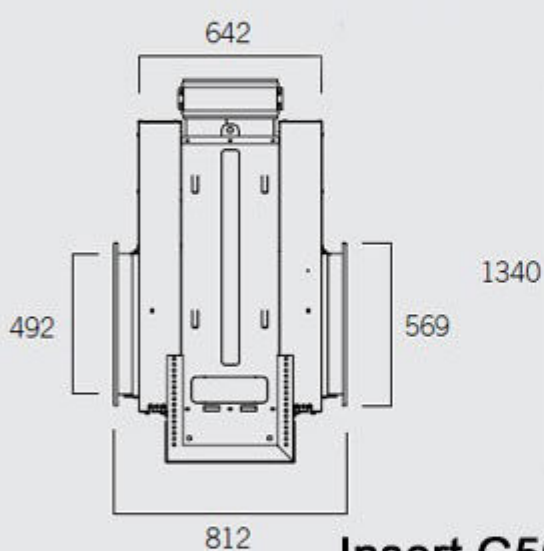


Insert double faces G50DC Turbines en option

REND. 70%
Pn 13 kW
P. Máx. 19 kW
CO al 13% O² = 0,33%
C.H. 4 kg/h
UNE-EN 13229
Poids 380 kg
VOL. 1,77 m³
LT 65 cm
Dim: 1264x1340x812



Kit de ventilation forcée



Insert G50DC

