

# Cheminée de face D 10



## D10

### X1265

REND. 79%

P<sub>n</sub> 11,5 kW

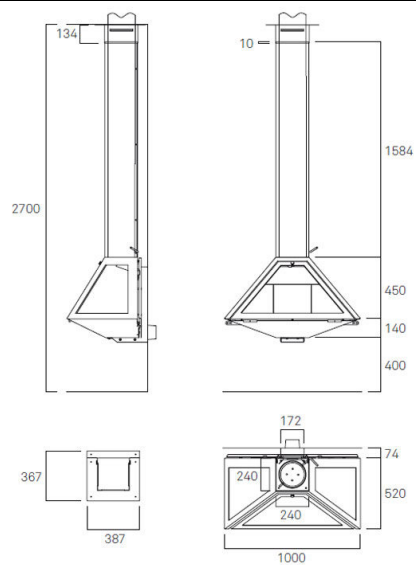
P. Máx. 18 kW

CO al 13% O<sub>2</sub> = 0,12%

C.H. 3 kg/h

Peso Neto 145,5 kg

LT 45 cm



Cheminée insert de face avec une vision panoramique du feu et des flammes, entièrement conçu à base d'acier corten, excellent matériaux pour la conservation et la restitution de la chaleur, équipé d'une vaste porte vitrée anti-salissure à ouverture coulissante ou guillotine et de face. La porte vitrée est équipée d'une arrivée d'air primaire et secondaire pour éviter de noircir la vitre, ainsi qu'une chambre de combustion, qui permet au moyen de d'une ventilation de diffuser l'air chaud dans toute les pièces de la maison. Doté également d'un registre des fumées afin de régler et maîtriser la combustion du bois. Le grand foyer est conçu avec des plaques de fonte démontables et interchangeables. Un véritable appareil de chauffage puissant, efficace à prix attractif.