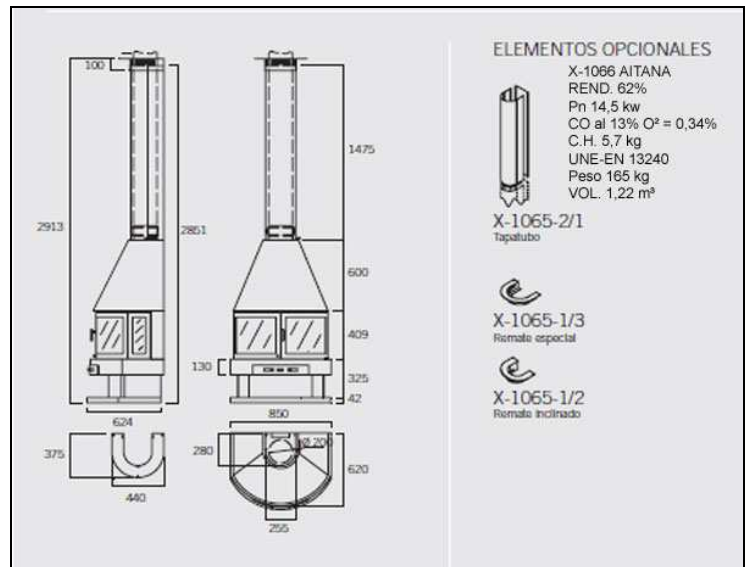


Cheminée de face 2



Superbe cheminée demi-ronde avec deux portes vitrées en vitrocéramique construite en acier corten pour une meilleure diffusion et conservation de la chaleur, briques réfractaires dans le fond du foyer. La cheminée face 1 avec un design très fluide, Une grande capacité de chauffe équipée d'un grand bac à cendre, une clé de registre pour permettre un feu continu pour toute la nuit et d'un range bûche. Peinture cuite au four, couleur au choix noir anthracite ou gris métal