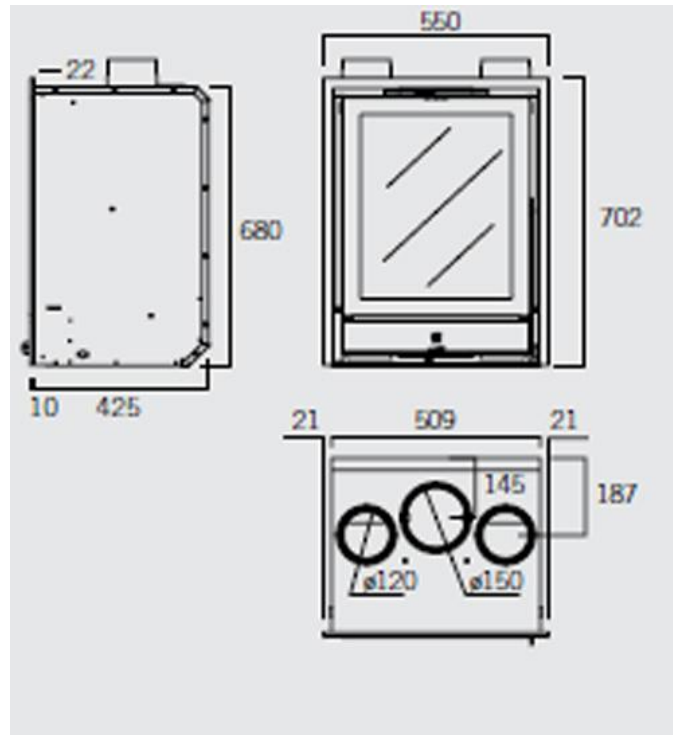


Pour nous joindre Cliquez [ICI](#) !

Nous disposons d'appareils de style contemporain, fabriqués en tôle d'acier, à l'aspect plus sobre. Le foyer est revêtu de plaques démontables : en vermiculite. Tous disposent d'un registre d'air primaire et secondaire. L'air est préchauffé à son entrée dans le foyer, et d'un manteau de convection permettant de distribuer la chaleur dans d'autres pièces. Tous les appareils sont équipés en série d'un système de ventilation forcée, d'une grille et d'un tiroir cendrier.

Pour apporter des solutions lors de l'installation des foyers ou inserts métalliques dans de la maçonnerie pleine, nous avons créé une gamme de déflecteurs qui assurent correctement l'entrée et la sortie de l'air de convection, autrement dit une ventilation adéquate de la chambre de la cheminée, tout en les intégrant à l'ensemble, ce qui est parfois difficile avec ce type d'éléments.

### MODELE RCR 50 V



#### M5745 RCr 50V

REND. 80%

P<sub>n</sub> 7 kW

P. Máx. 11 kW

CO al 13% O<sup>2</sup> = 0,10%

C.H. 1,9 kg

UNE-EN 13229 - 50165

Peso Neto 93 kg

VOL. 0,32 m<sup>3</sup>

LT 30 cm

550x702x435

