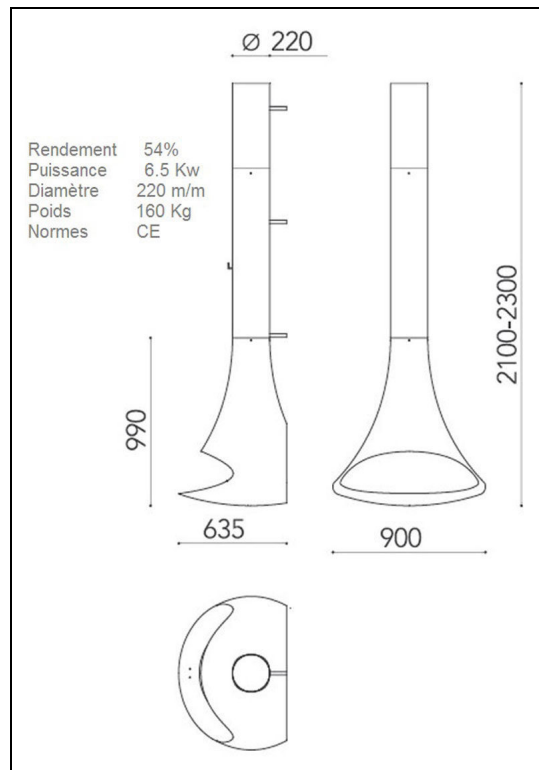


# Cheminée de face suspendue Doria



Une cheminée frontale suspendue conçue pour être fixée contre un mur, qui par son originalité révolutionne le monde des appareils de chauffage. Nos concepteurs ont mis l'accent sur une forme contemporaine ou l'œil à plaisir à contempler ses lignes fluides et arrondies. La cheminée murale suspendue Doria équipée d'un foyer en fonte en suspension, ouvert pour mieux apprécier la joie et le plaisir des flammes en direct avec en plus le crépitement et l'odeur du bois qui se consume. Ambiance, puissance et chaleur garanties avec un prix réduit qui vous séduira.